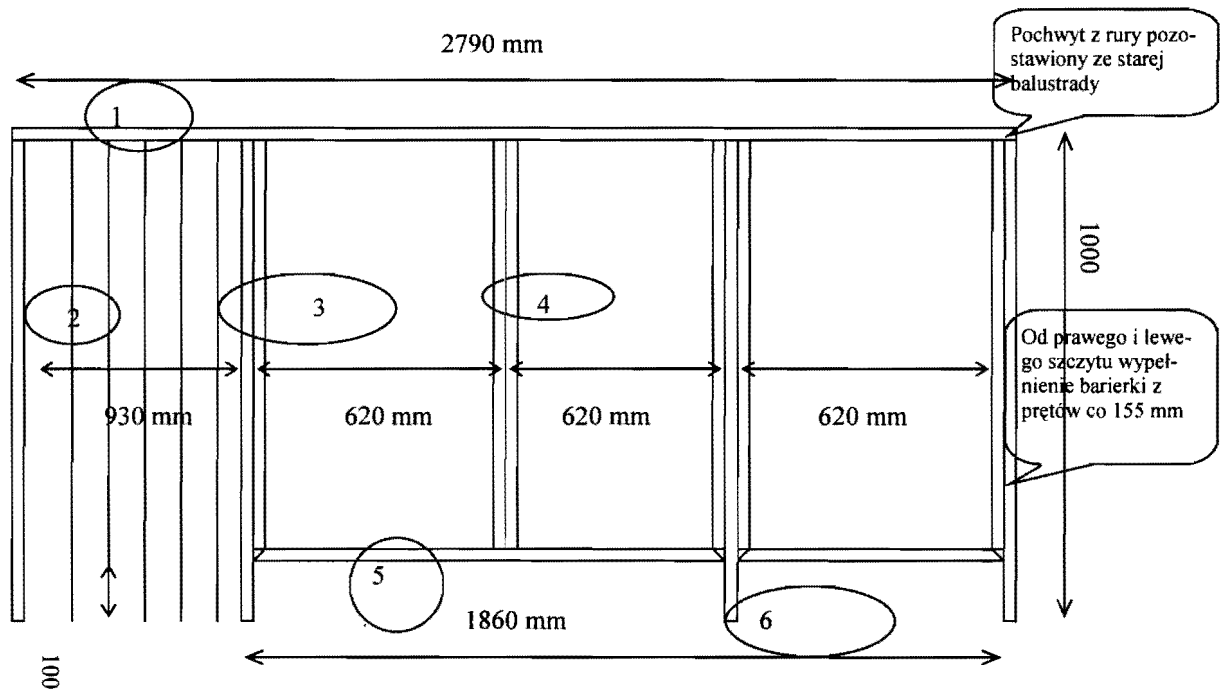


3. Balkon ul. Malinowa 1-3 - szkic konstrukcji czołowej balkonu (widok od zewnętrznej)



1. rura stalowa pochwyty pozostała ze bariery
 2. pręty Fi-12 balustrady starej w ilości 5 szt. co 155 mm
 3. słupek z rury prostokątnej 30x25x3, po bokach przyspawane ceowniki 30x25x3
 4. dwa zespawane ceowniki 30x25x3
 5. ceownik 30x25x3
 6. końce słupków montowane poprzez spawanie lub z kotwą mocowaną na śruby
- * kolorystyka balustrady w kolorze brąz
- * płyty poliwęglanu komorowego grubości 10 mm w kolorze dymnym (brąz) jako wypełnienie

