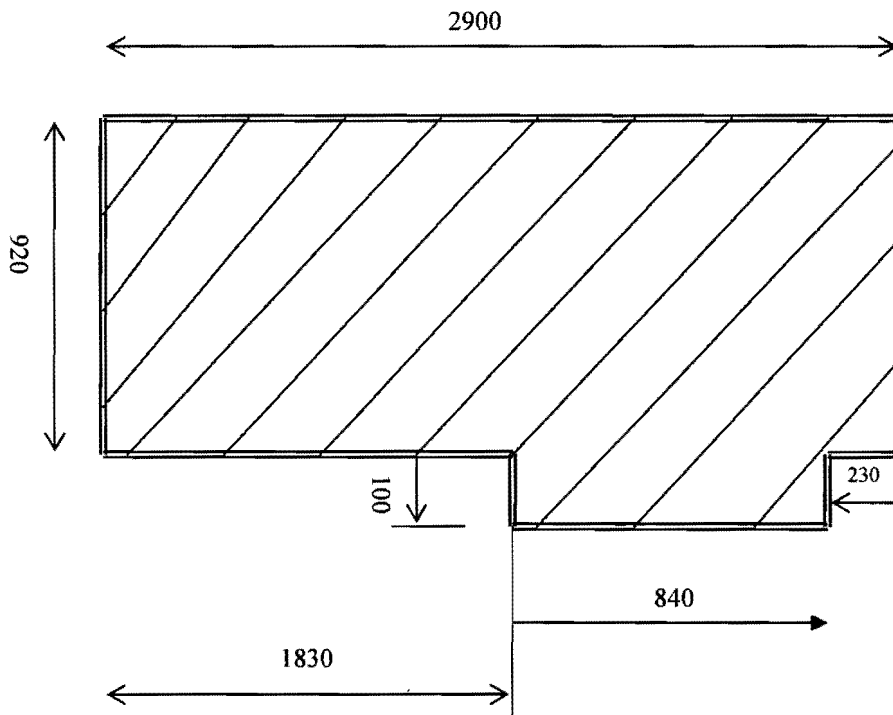


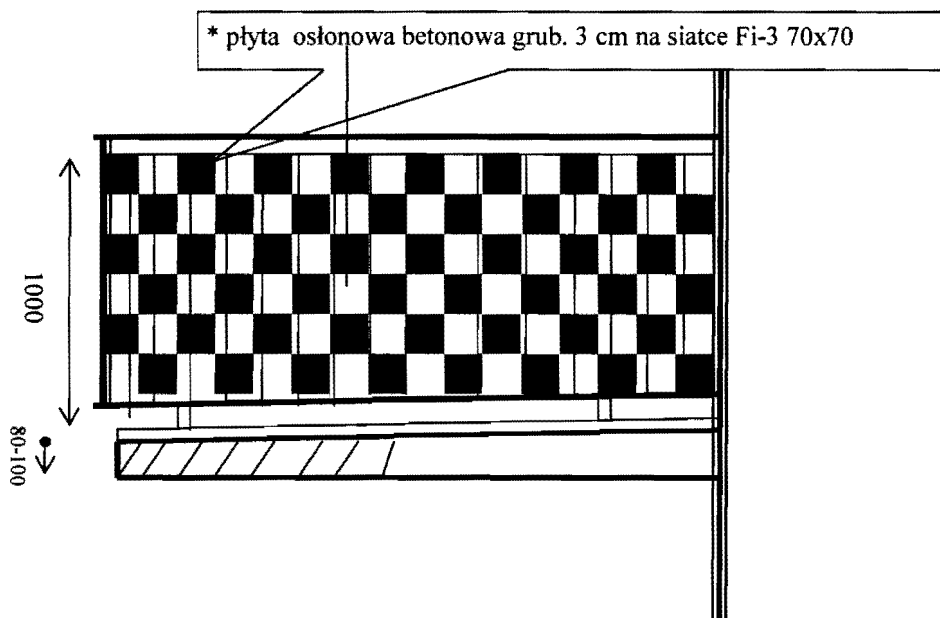
1. Balkon ul. Malinowa 1-3 - rzut płyty balkonowej od góry



* remont dotyczy 19 szt. balkonów

* istniejące płyty balkonowe posiadają stare opierzenie z blachy ocynkowanej

2. Balkon ul. Malinowa 1-3 przekrój boczny płyty balkonowej



* balustrada z prętów gładkich Fi-12 w ilości 8 szt. oraz pochwyty z rury stalowej 1".

* płyta osłonowa betonowa o wymiarach 2*850+1860 do likwidacji .