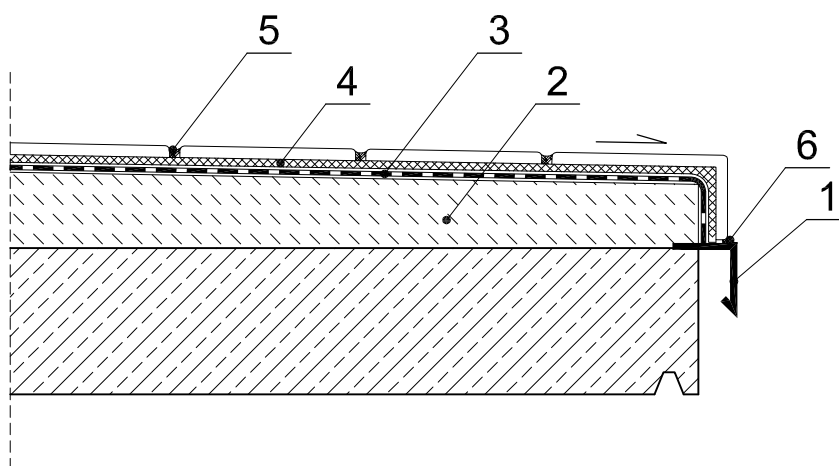


Balkony i tarasy

Krawędź płyty balkonowej
Okładzina płytki klinkierowa



1. Obróbka blacharska - **ALUMINIOWY PROFIL TARASOWY**
2. Warstwa spadkowa - **ZAPRAWA NAPRAWCZA REPOL SM40**
3. Izolacja przeciwwodna - **ZAPRAWA USZCZELNIAJĄCA FLUESSIGFOLIE 2KS**
4. Klejenie płytek - **ELASTYCZNA ZAPRAWA KLEJOWA TRASS KFT 55**
5. Fugowanie okładzin - **FUGA TRASS FMT 15**
6. Wypełnienie elastyczne - **SILIKON AQUA SIL 80**